

IR Micro Office 6m

DALI-2 APC - op de muur
EAN 4007841 067137
art.nr. 067137



Infrarot-Sensor 360°



Max. 4 x 4 m Präsenz



Einstellungen via App



Vernetzbar via Bluetooth



DALI-2



Plastikfreie Verpackung



Energie sparen

5 years

Herstellergarantie
steinel-professional.de/
garantie



CE

Functiebeschrijving

Slank, precies en intelligent. Gevraagd door architecten en planners, gemaakt door STEINEL. Het IR Micro Office vervult vele wensen. Door zijn geringe montagehoogte is hij perfect voor toepassingen waarbij geen storende installaties aan het plafond gewenst zijn. De micro-precisielens meet slechts 15 x 15 mm. De 360° infrarood aanwezigheidsmelder bestrijkt 36 m². Als DALI-2-toepassingscontroller single master bestuurt hij maximaal 20 DALI-apparaten in broadcastmodus. Op die manier biedt hij een optimaal lichtmanagement voor individuele ruimteoplossingen, inclusief constante lichtregeling. Instellingen en netwerken zijn eenvoudig te realiseren via Bluetooth Mesh.

Technische gegevens

Afmetingen (Ø x H)	106 x 45 mm
Met bewegingsmelder	Ja
Fabrieksgarantie	5 jaar
Instellingen via	Bluetooth
Met afstandsbediening	Nee
Variante	DALI-2 APC - op de muur
VPE1, EAN	4007841067137
Uitvoering	Aanwezigheidsmelder
Toepassing, plaats	Binnen
Toepassing, ruimte	Binnen, klein kantoor, functionele ruimte / bergruimte, conferentieruimte / vergaderruimte, personeelskamer, verblijfsruimte, pantry
kleur	wit
Kleur, RAL	9003
Incl. hoekwandhouder	Nee

Optimale montagehoogte	2,8 m
Registratiehoek	360 °
Openingshoek	90 °
Onderkruipbescherming	Ja
verkleining van de registratiehoek per segment mogelijk	Ja
Elektronische instelling	Nee
Mechanische instelling	Ja
Reikwijdte radiaal	4 x 4 m (16 m ²)
Reikwijdte tangentiaal	6 x 6 m (36 m ²)
Reikwijdte aanwezigheid	4 x 4 m (16 m ²)
schakelzones	168 schakelzones
Abdeckmaterial Lieferumfang	afdekplaatjes
Functies	(Half-) automatisch, Lichtscène, Handmatig ON / ON-OFF, Normaal- / testbedrijf, Buurgroepfunctie, TouchDIM-functie, Bewegingssensor,

IR Micro Office 6m

DALI-2 APC - op de muur
 EAN 4007841 067137
 art.nr. 067137



Technische gegevens

Montageplaats	plafond
Montage	Op de muur, Plafond
Bescherming	IP20
Omgevingstemperatuur	-25 – 55 °C
Materiaal	kunststof
Stroomtoevoer	220 – 240 V / 50 – 60 Hz
Aantal DALI deelnemers	20
Steuerausgang, Dali	Broadcast 1x20 elektronische voorschakelapparaten
Technologie, sensoren	passief infrarood, Lichtsensor
Montagehoogte	2 – 5 m
Montagehoogte max.	5,00 m

Regeling constant licht, Lichtsensor, Instelbare fade-tijd bij in- en uitschakelen, Regeling constante verlichting ON/OFF, Aanwezigheidsfunctie, Aanwezigheidsmelderlogica

Schemerinstelling	2 – 1000 lx
Tijdstelling	5 s – 60 Min.
basislichtfunctie	Ja
Basislichtfunctie tijd	10s-60 min., de hele nacht, Lichtsterktegestuurd, UIT
Hoofdlicht instelbaar	0 - 100 %
Schemerinstelling Teach	Ja
Regeling constant licht	Ja
Koppeling	Ja
Koppeling via	Bluetooth Mesh Connect
Type DALI uitgang	Single-master

Toebehoren

EAN 4007841 084653

Draadloze drukknop PB2-Bluetooth

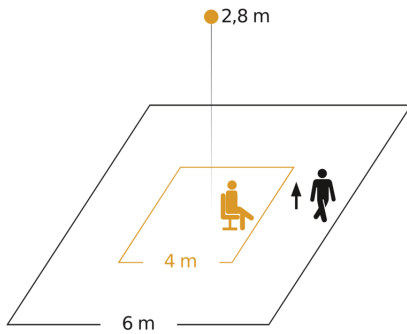
EAN 4007841 084660

Draadloze knop PB4-Bluetooth

IR Micro Office 6m

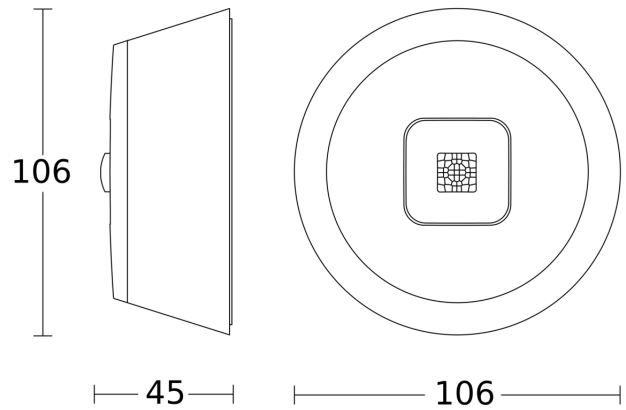
DALI-2 APC - op de muur
EAN 4007841 067137
art.nr. 067137

Registratiebereik



Mogelijke montagehoogte: 2,00 m - 5,00 m
Oranje: aanwezigheid
Zwart: tangentiaal

Maten



aansluitschema

